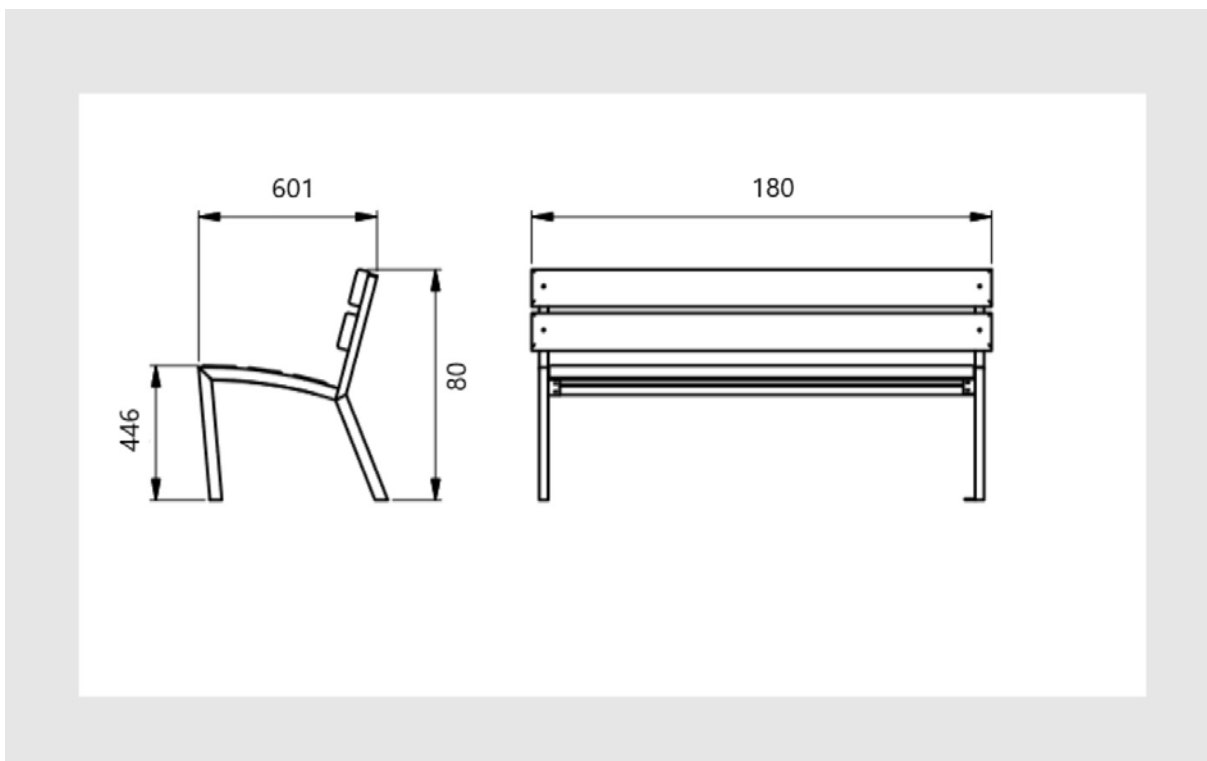


Príloha č. 3 – fotografické vyobrazenie parkovej lavice



pozn.: obrázok je ilustračný

## **Opis parkovej lavice :**

### Rozmer lavice:

- dĺžka lavice 180cm (+- 2 cm)
- výška lavice 80cm (+- 2 cm)
- šírka sedacej časti 60cm (+- 2 cm)
- výška sedu 40-45cm (+- 2 cm)
- rozmer použitých lát: dĺžka 180cm x šírka 10cm x hrúbka laty 4cm

Konštrukcia: oceľová zinkovaná konštrukcia s práškovou vypaľovanou farbou v RAL. Materiál konštrukcie: Jäckel s rozmermi 40x40x3

Použitie drevo na laty: masív červený smrek ošetrený 3vrstvou lazúrou

Kotvenie:

30 ks lavíc s predĺženou nohou na betónovanie do zelene (predĺženie nôh, predných i zadných, aby unieslo váhu sediacich a bolo možné lavičku betónovať priamo do vyhlbeného výkopu v zemine, doporučujeme o 30cm),

- 10ks lavíc s prípravou na ukotvenie do asfaltu/betónu /šroubovaním/.